

# APS 145

**Pompe a membrana ad alta pressione**  
**High pressure diaphragm pumps**  
**Pompes a membrane a haute pression**  
**Bombas con membrana de alta presion**  
**Hochdruck-membranpumpen**

Configurazione a quattro membrane.  
 Valvola di sicurezza e due rubinetti di mandata.

Four membrane type.  
 Safety valve and two discharge taps.

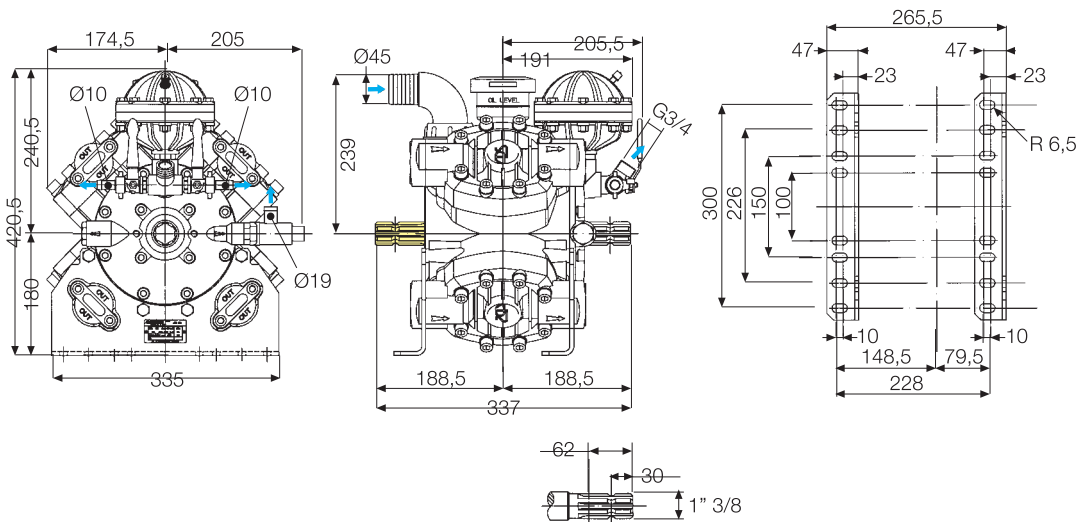
Configuration à quatre membranes.  
 Soupape de sécurité et deux robinets de refoulement.

Configuración de cuatro membranas.  
 Válvula de seguridad y dos grifos de descarga.

4-Membranen-Bauweise.  
 Sicherheitsventil und zwei druckseitige Hähne.



Protezione a richiesta  
 PTO protection on request  
 Protection pdf sur demande  
 Protección t.d.f. segun demanda  
 Zapfwellenschutz auf Wunsch



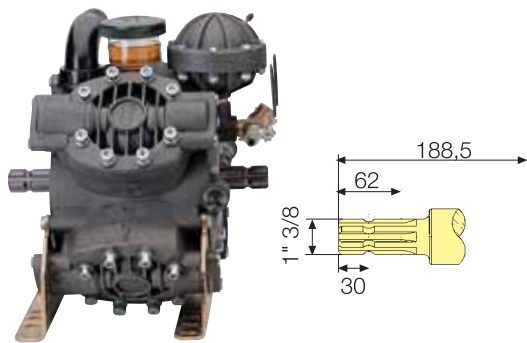
	0 bar - 0 p.s.i.		20 bar - 290 p.s.i.		30 bar - 435 p.s.i.		40 bar - 580 p.s.i.		50 bar - 725 p.s.i.		Peso Weight Poids Peso Gewicht	
Giri/min R.P.M. Tours Revoluciones Umdrehungen	Portata Delivery Débit Caudal Foerderleistung	Potenza Power Puissance Potencia Leistung	Portata Delivery Débit Caudal Foerderleistung	Potenza Power Puissance Potencia Leistung	Portata Delivery Débit Caudal Foerderleistung	Potenza Power Puissance Potencia Leistung	Portata Delivery Débit Caudal Foerderleistung	Potenza Power Puissance Potencia Leistung	Portata Delivery Débit Caudal Foerderleistung	Potenza Power Puissance Potencia Leistung	Kg	lb
	l/min U.S. g.p.m.	CV kW	l/min U.S. g.p.m.	CV kW	l/min U.S. g.p.m.	CV kW	l/min U.S. g.p.m.	CV kW	l/min U.S. g.p.m.	CV kW		
<b>400</b>	112 29,6	1,1 0,8	109 28,8	6,7 4,9	108 28,5	8,7 6,4	107 28,2	11,0 8,1	106 27,9	13,4 9,9		
<b>450</b>	125 33,0	1,3 1,0	122 32,3	6,9 5,1	121 32,0	9,7 7,1	120 31,8	12,4 9,1	119 31,5	15,0 11,0	46	101
<b>500</b>	138 36,5	1,4 1,0	135 35,7	7,6 5,6	134 35,4	10,8 7,9	133 35,1	13,7 10,1	132 34,8	16,6 12,2		
<b>550</b>	149 39,2	1,5 1,1	145 38,4	8,2 6,0	144 38,1	11,6 8,5	143 37,7	14,7 10,8	142 37,5	18,0 13,2		

# APS 145

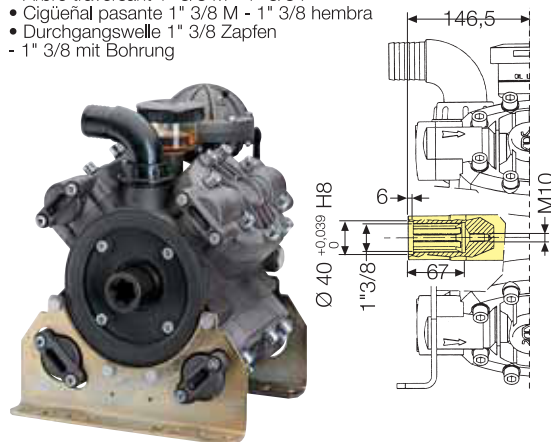
**Pompe a membrana ad alta pressione**  
**High pressure diaphragm pumps**  
**Pompes a membrane a haute pression**  
**Bombas con membrana de alta presion**  
**Hochdruck-membranpumpen**

**VERSIONI STANDARD — STANDARD VERSIONS**  
**VERSIONS STANDARD — VERSIONES ESTÁNDAR**  
**STANDARD AUSFÜHRUNG**

- Albero passante 1" 3/8 M - 1" 3/8 M
- Throughshaft 1" 3/8 M - 1" 3/8 M
- Arbre traversant 1" 3/8 M - 1" 3/8 M
- Cigüeñal pasante 1" 3/8 M - 1" 3/8 M
- Durchgangswelle 1" 3/8 Zapfen - 1" 3/8 Zapfen

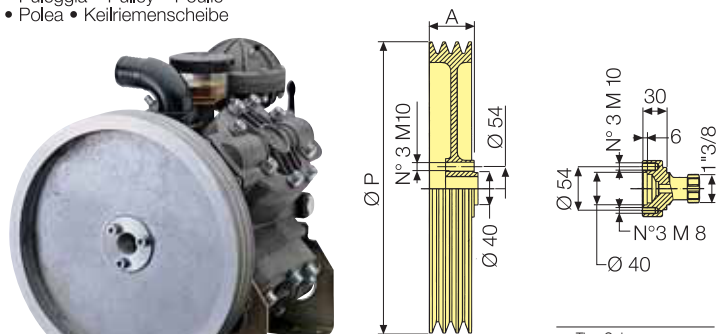


- Albero passante 1" 3/8 M - 1" 3/8 F
- Throughshaft 1" 3/8 M - 1" 3/8 F
- Arbre traversant 1" 3/8 M - 1" 3/8 F
- Cigüeñal pasante 1" 3/8 M - 1" 3/8 hembra
- Durchgangswelle 1" 3/8 Zapfen - 1" 3/8 mit Bohrung



**VERSIONI DERIVATE DA STANDARD — DERIVED VERSIONS — VERSIONS DERIVÉES DE LA**  
**VERSION STANDARD — VERSIONES DERIVADAS DE LA ESTÁNDAR — VON DER**  
**STANDARDVERSION ABGELEITETE AUSFÜHRUNGEN**

- Puleggia • Pulley • Poulie
- Polea • Keilriemenscheibe



Tipo Gole	OP	A
3 B	292	61
3 A	350	55

- Flangiata a pompa idraulica
- Flanged to hydraulic pump
- Accouplée à pompe hydraulique
- Acoplada a bomba hidráulico
- Geflanscht an hydraulischen pumpe

- Flangiata a moltiplicatore
- Coupled to overgearbox
- Flasquée à multiplicateur
- Para cople a multiplicador
- Angeflanscht an Untersetzungsgetriebe

