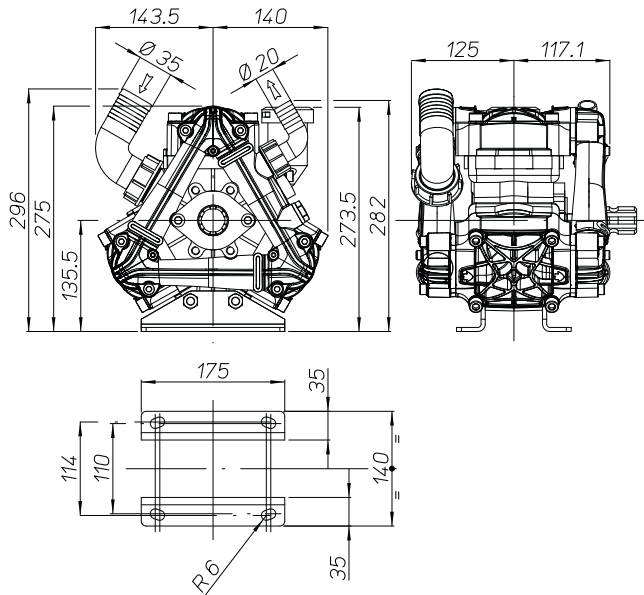


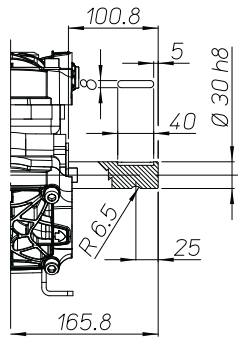
BP 110

Pompe a membrana a bassa pressione
Low pressure diaphragm pumps
Pompes a membrane a basse pression
Bombas a membrana de baja presion
Niederdruck kolbenmembranpumpen

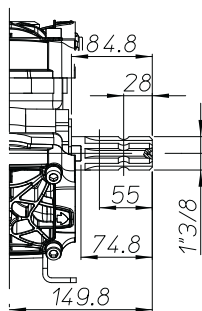


VERSIONE STANDARD — STANDARD VERSION
VERSION STANDARD — VERSIONES STANDARD
SERIENAUSFÜHRUNG

- Albero cilindrico Ø30 mm •Solid shaft Ø30 mm cyl.
- Arbre cyl. Ø30 mm •Cigüeñal cilíndrico Ø30 mm
- Zylindrische Welle Ø30 mm



- Cardano 1" 3/8 •1" 3/8 male PTO
- Arbre 1" 3/8 •Cigüeñal estriado 1" 3/8
- Für Kardan 1" 3/8



Configurazione a 3 membrane in NBR e Desmopan®
 A richiesta membrane in Viton
 Testate e Collettori in tecnopolimero
 Valvola di sicurezza e protezione p.d.f., a richiesta

3 diaphragm configuration in NBR and Desmopan®
 Diaphragms in Viton available on request
 Heads and manifolds made of polymer
 Safety valve and PTO protection on request

Configuration à 3 membranes en NBR et Desmopan®
 Membranes en Viton sur demande
 Têtes et Collecteurs en polymère
 Vanne de sécurité et protection prise de force sur demande

Configuración a 3 membranas en NBR y Desmopan®
 A petición membranas en Viton
 Cabezales y Colectores en polímero
 Válvula de seguridad y protección t.d.f., según demanda

Konfiguration mit 3 Membranen aus NBR und Desmopan®
 Auf Wunsch Membrane aus Viton
 Pumpenköpfe und Kollektoren aus polymer
 Sicherheitsventil und Zapfwellenschutz auf Wunsch

VERSIONI DERIVATE DA CARDANO 1" 3/8 — VERSIONS OBTAINED FROM CARDAN 1" 3/8
VERSIONS DERIVÉES DE CARDAN 1" 3/8 — VERSIONES OBTENIDAS DE LOS
CIGÜEÑALES 1" 3/8 — AUSFÜHRUNGEN, DIE AUS DER KARDAN 1" 3/8 HERKOMMEN

- Flangiata a motore idraulico
- Flanged to hydraulic motor
- Accouplée à moteur hydraulique
- Acoplada a motor hidráulico
- Geflanscht an hydraulischem Motor



	0 bar - 0 p.s.i.		5 bar - 72 p.s.i.		10 bar - 145 p.s.i.		15 bar - 217 p.s.i.		20 bar - 290 p.s.i.			
Giri/min R.P.M. Tours Revoluciones Umdrehungen	Portata Delivery Débit Caudal Foerderleistung	Potenza Power Puissance Potencia Leistung	Portata Delivery Débit Caudal Foerderleistung	Potenza Power Puissance Potencia Leistung	Portata Delivery Débit Caudal Foerderleistung	Potenza Power Puissance Potencia Leistung	Portata Delivery Débit Caudal Foerderleistung	Potenza Power Puissance Potencia Leistung	Portata Delivery Débit Caudal Foerderleistung	Potenza Power Puissance Potencia Leistung	Peso Weight Poids Peso Gewicht	
	l/min U.S. g.p.m.	CV kW	l/min U.S. g.p.m.	CV kW	l/min U.S. g.p.m.	CV kW	l/min U.S. g.p.m.	CV kW	l/min U.S. g.p.m.	CV kW	Kg	lb
400	86 23	0,8 0,6	84 22	1,5 1,1	82 22	2,4 1,8	80 21	3,3 2,4	80 21	4,6 3,4	13,0	28,7
450	96 25	1,0 0,7	94 25	1,7 1,2	92 24	2,8 2,1	90 24	3,8 2,8	90 24	5,2 3,8		
500	106 28	1,2 0,9	104 28	2,0 1,5	102 27	3,2 2,4	100 26	4,3 3,2	100 26	5,6 4,1		
550	116 31	1,4 1,0	114 30	2,4 1,8	112 30	3,6 2,7	110 29	4,8 3,5	110 29	6,0 4,4		