

FABIMAG 1ª fábrica de sembradoras del país en Obtener Certificación de Norma ISO 9001-2000

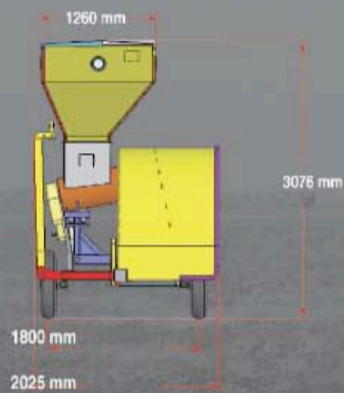
FABIMAG First factory of seeding machines in the country to get the certification NORM ISO 9001-2000



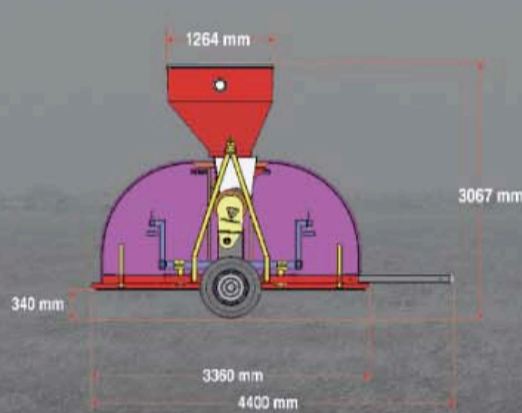
CARACTERISTICAS TECNICAS - FEATURES

TÚNEL DE LLENADO	FILLING TUNEL	Tipo oblongo o aplastado. 9 pies (2.74 m) - 60 y 75 m	Oblong or squashed Type 9 feet - 60-75 meters.
MATERIALES A EMBOLSAR	MATERIALS FOR PACKAGING	Todo tipo de granos secos.	All types of dry grains.
POSICIÓN DE TRANSPORTE	TRANSPORT POSITION	Transporte de punta. No requiere elementos adicionales. Opcional transporte en misma posición de trabajo.	Side transport and front transport. Does not require additional elements. Optional: Transportation in work position.
LANZA DE TRABAJO	WORK'S HITCH	Rebatible para transporte de punta o sobre camión.	With folding system for transportation.
TRACTOR	TRACTOR	Potencia mínima: 50 HP. Toma de Potencia: 540 RPM - Z6 Grupo hidráulico: Una salida para cilindro doble efecto.	Minimal power 50 HP PTO 540 RPM-Z6 Hydraulic Group: an exit for double effect cylinder.
ACCIONAMIENTO	OPERATION	Barra cardánica protegida. Limitador de torque con perno fusible.	Blinded cardan shaft. Torque limiter.
SISTEMA DE FRENADO	BRAKING SYSTEM	Freno a zapata en ambas ruedas. Accionamiento independiente y manual.	With shoe in both wheels. Operation independant and manual.
EJE DE RUEDAS	WHEELS AXLE	Regulable mediante cilindro hidráulico.	Adjustable height with hydraulic cylinder.
ALIMENTACIÓN	FEEDER	Sin fin de elevada capacidad con tratamiento anti desgaste.	High capacity auger with anti wear treatment.
DIÁMETRO DE SIN FIN	AUGER'S DIAMETER	380 mm	380 mm.
RETENCIÓN DE LA BOLSA	FASTENING'S SYSTEM	Por arnés elástico envolvente.	For elastic surrounding harness.
MONTAJE DE LA BOLSA	BAG MOUNTING	Mediante soporte retráctil con malacate y percha.	With manual winch system and retractile arm.
NEUMÁTICOS	TIRES	600 - 16 AR58 - 6T	600 - 16 AR58 - 6T
PESO TOTAL	TOTAL WEIGHT	1200 Kg.	1200 kg.

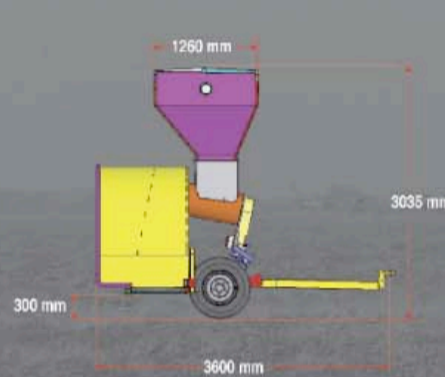
Transporte de Punta (Vista Lateral)
Side transportation (Lateral view)



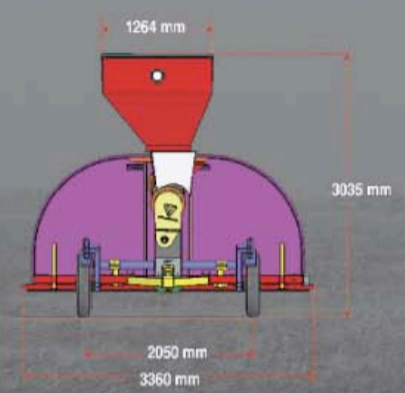
Transporte de Punta (Vista Frontal)
Side transportation (front view)



Transporte de Frente (Vista Lateral)
Front transportation (Lateral view)



Transporte de Frente (Vista Frontal)
Front transportation (front view)



Juan José Paso 7228 - 2000 Rosario (Sta. Fe) Argentina - Tel. +54 (0) 341-4571199 (Líneas Rotativas)
E-mail: fabimag@fabimag.com.ar - www.fabimag.com.ar



EMBOLSADORA
F-BAG 900
BAGGER MACHINE
F-BAG 900