



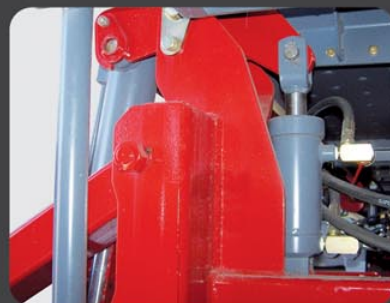
SEBRADORA DE GRANOS GRUESOS
27000 +





Trabajo

El sistema hidráulico estabilizador permite un copiado óptimo del terreno que está trabajando, mientras protege al chasis de alteraciones debido a demandas excesivas.



Sistema hidráulico estabilizador



Lanza de trabajo

Para chasis dobles adaptable a los diferentes anchos de labor.



a / Tolvas

Compartimentada para semilla y fertilizante con posibilidad de utilizar un sólo insumo más tolva delantera para fertilización doble.

b / Dosificador de fertilizante

Con cierre incorporado para anular la salida del insumo.

c / Acople trasero

Para incorporar autodescargable.

d / Ruedas alta flotación

Auto-orientables para trabajo y transporte, montadas sobre paralelogramo de accionamiento hidráulico.

e / Rejillas para tamizar el fertilizante

f / Regulación densidad de siembra y fertilización

Regulación del fertilizante mediante variador de velocidad independientemente para cada línea de alimentadores. Opcional mecánico, electrónico.

Regulación de semillas mediante caja en baño de aceite para regular la densidad de siembra.

Opcional: Variador de velocidad mecánico o electrónico.



Sembradora oficial de los ensayos



Apache 27000 +





Transporte

Un ancho de transporte favorable, sumando a la articulación entre los módulos y un importante despeje de los cuerpos abresurcos, permite el desplazamiento sin inconvenientes a través de caminos rurales.



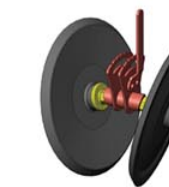
a / Tren de siembra

- Doble disco abresurco de 16".
- Mazas de los discos abresurcos forjadas y abulonadas con 8 bulones de acero grado 8.
- Cuchilla de corte delantera de 17".
- 1- Ruedas tapadoras independientes.

Opcionales tapadoras de semillas



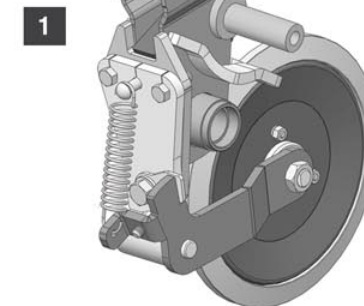
Accesorio rueda tapadora con disco escotado



Accesorio rueda tapadora de hierro



Accesorio disco tapador dentado



b / Opcionales apretadoras de semilla

- 1- Rueda de caucho de 1" x 9 1/2", con registro de carga.
- 2- Lengüeta de nylon con registro de altura.



Sembradora oficial de los ensayos



Dosificador

El dosificador plano inclinado de APACHE cuenta con el ángulo justo para el mejor tratamiento de la semilla, evitando que se rompa el tegumento o se parta la semilla.

A continuación, detallamos sus cualidades más sobresalientes.

- El ángulo óptimo de inclinación
- Las placas de siembra
- El tubo descarga de semillas
- Las celdas
- El sistema expulsador
- La contra placa
- El visor
- La carcasa
- Sin necesidad de herramienta



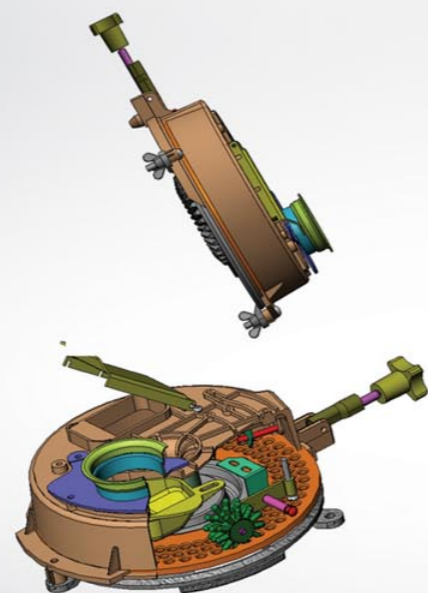
Sembradora oficial de los ensayos



Ángulo de inclinación

• El ángulo óptimo de inclinación (El ángulo de inclinación está considerado con respecto a la vertical del dosificador): es el justo para impedir el rebote contra el tubo de descarga de semilla. También evita que la vibración durante una labor a gran velocidad o en terrenos irregulares produzca caídas de los granos en las celdas creando fallas en la distribución.

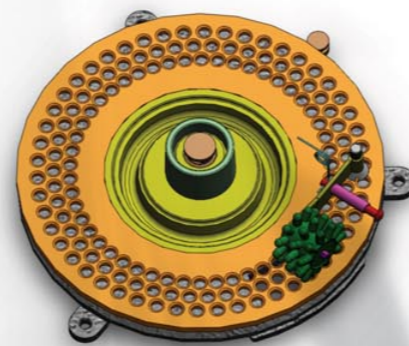
• Otro factor clave del plano inclinado es que impide la colocación de dos semillas en una misma celda.



Placa de siembra

• Las placas de siembra: son fabricadas en nylon de alta resistencia y de tamaño superior al común de las placas existentes, ofreciendo una mayor cantidad de celdas (por ej.: en soja 150 celdas en tres hileras o sorgo con 132 en doble hilera, etc.). Al mismo tiempo, el importante tamaño de las placas favorece a que las mismas puedan girar más lento, y por ende sufrir un menor desgaste. También permite tener celdas grandes, que contribuyen a absorber mejor las diferencias de tamaño de las semillas, y en el acomodamiento de las mismas dentro de las celdas. Por último, la dimensión de las placas admite una significativa separación entre celdas, lo que resulta en un planteo de precisión superior.

• En algunos tipos de semillas que así lo requieren, las placas cuentan con diferentes tipos de guías para facilitar el acomodamiento de las semillas dentro de las celdas.

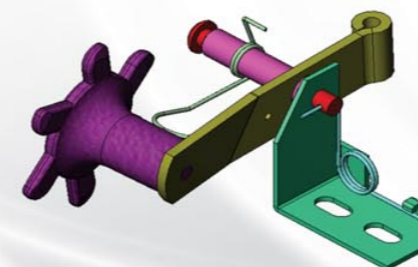


Sistema expulsador

El sistema expulsador: cuenta con un modelo adaptado para cada placa. Su componente principal es un pequeño rodillo plástico con forma de estrella, en algunos casos pueden ser dos o tres juntos dependiendo de la cantidad de hileras de celdas. Este rodillo continuamente gira sobre la placa y ante una semilla atascada, delicadamente la desaloja penetrando apenas dentro de la celda que la retiene.

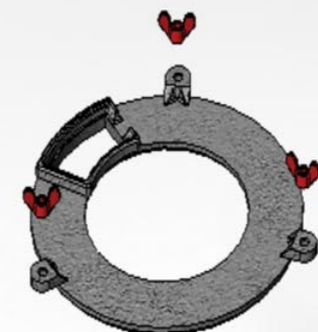
No tiene presión sobre la placa girando libremente sobre la misma.

Son de fácil recambio, y por el material en el que están contruidos no dañan en absoluto al grano.



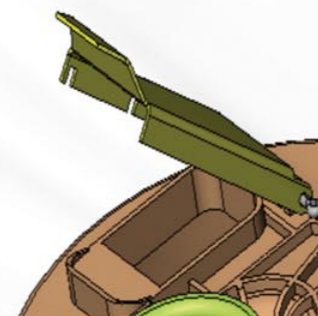
Contra placa

La contra placa: tiene una superficie perfectamente pulida para no dañar el potencial germinativo de las semillas cuando se deslicen sobre ésta.



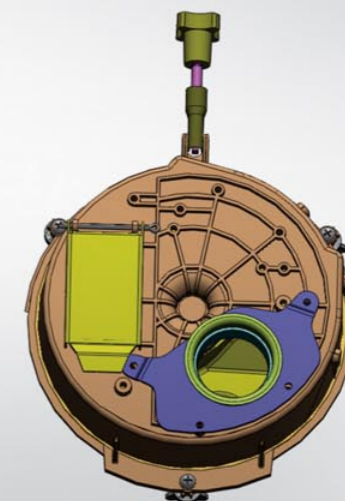
Visor

El visor: permite verificar el correcto funcionamiento del distribuidor durante el trabajo.



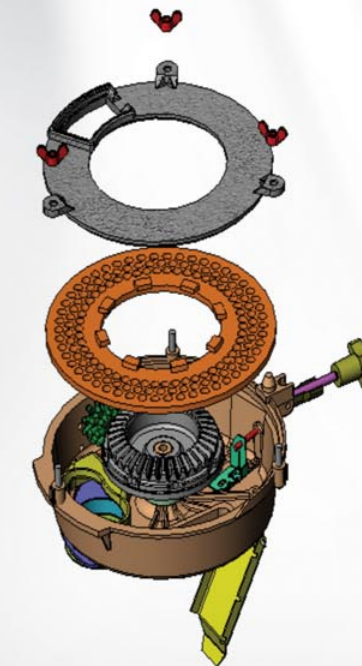
Carcasa

La carcasa: está construida en polímeros de alta tecnología que le confiere además de robustez una terminación perfecta, evita problemas de corrosión y rayos UV



Sin necesidad de herramienta

El herramental: todo el proceso de armar y desarmar el distribuidor se realiza manualmente sin necesidad de ningún tipo de herramientas. El montaje o desmontaje del distribuidor sobre la máquina, se realiza sin necesidad de vaciar la tolva de semillas.



El corazón de una sembradora es su distribuidor.





Juan Domingo Perón 197 • Área Industrial • (2505) Las Parejas • Santa Fe • Argentina
Tel. (54 03471) 471091/92/93/94 Fax: (54 03471) 471349
ventas@apache.com.ar • www.apache.com.ar



www.agostmisa.com.ar



+RINDE+\$

