

Grupos Electrógenos DEUTZ

6DTFC-230

Frecuencia: 50/60 Hz
Potencia Prime: 209/232 KVA(*)
Potencia Stand By máx: 230/255 KVA(**)



DATOS DE POTENCIA

		6DTFC-230	
Velocidad	1/min	1500	1800
Frecuencia	Hz	50	60
Potencia continua variable PRP (*)	KVA	209	232
Potencia de emergencia LTP (**)	KVA	230	255
Factor de potencia (COS PHI)		0.8	0.8
Voltaje	V	3x380	3x440

DATOS DEL MOTOR

Motor Deutz Modelo		BF6M 1013FC	
Potencia intermitente máxima (**)	kW	196.6	218
Regimen	1/min	1500	1800
Configuración		Diesel 6 Cilindros en Línea	
Alimentación		Turbo postenfriado	
Cilindrada	l	7.150	
Diámetro x carrera	mm	108 x 130	
Relación de compresión		17.5 : 1	
Regulador		Electrónico	

SISTEMA DE COMBUSTIBLE

Capacidad tanque de combustible	l	300	300	
Consumo de combustible	100%	l/h	44.3	45.5
	75%	l/h	33.0	34.2
	50%	l/h	22.1	23.0
	25%	l/h	n/d	n/d
Autonomía a plena carga	h	6.8	6.6	

ADMISIÓN

Aire de combustión	m ³ /h	658	822
Depresión de admisión máxima	mbar	50	50
Filtro de aire	Elemento seco reemplazable		

ESCAPE

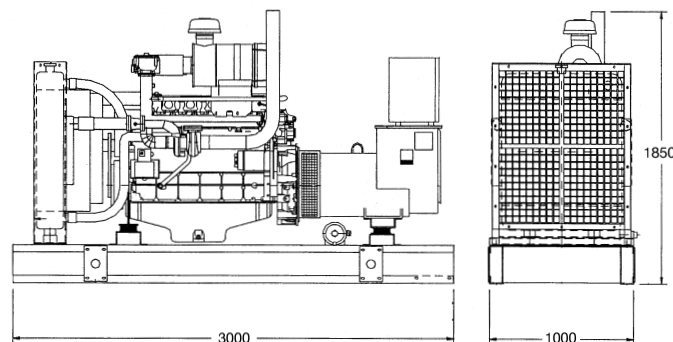
Presión de escape máxima	mbar	30	30
Flujo de gases de escape (500°C y 1000 mbar)	m ³ /h	1774	2217

SISTEMA DE ENFRIAMIENTO

Sistema de enfriamiento		Por líquido	
Consumo de potencia del ventilador	KW	7.4	7.9
Flujo de aire de refrigeración	m ³ /h	--	--

DATOS DEL GENERADOR

Marca	CRAMACO		
Modelo	G2R 250 LB/4		
Número de polos	4	4	
Estator	2/3	2/3	
Rotor	Monocojinete Discos flexibles		
Protección mecánica		IP23	IP23
Clase de aislación		H	H
Eficiencia @ COS PHI 0,8 (400/400V)	100%	93.6	93.5
	75%	94	94
	50%	93.2	93.4
Eficiencia @ COS PHI 1 (400/400V)	100%	94.3	94.2
	75%	94.7	94.7
	50%	94.3	94.2
Tipo de excitación	Brushless		
Armónica residual	%	≤ 5%	≤ 5%
Control de voltaje	%	± 0,5 %	± 0,5 %
Volumen de aire de enfriamiento	m ³ /min	--	--



DIMENSIONES (abierto)

Largo x ancho x altura	mm	3000 x 1000 x 1850
Peso	Kg	1400

(*) Potencia Prime PRP continua variable s/ ISO 8528 ó ISO 3046-1 (ICN), intermitente, con 5% de margen para regulación.
 (**) Potencia Stand By LTP máxima s/ ISO 8528 ó ISO 3046-1 (IFN), de emergencia, bloqueada no sabrecargable, sin margen para regulación.



Valentín Gómez 577
 (1706) Haedo, Buenos Aires
 Tel.: (54 11) 4469 7920 - Fax: (54 11) 4469 7932
 E-Mail: info@deutz.com.ar - Web: www.deutz.com.ar

The engine company. 