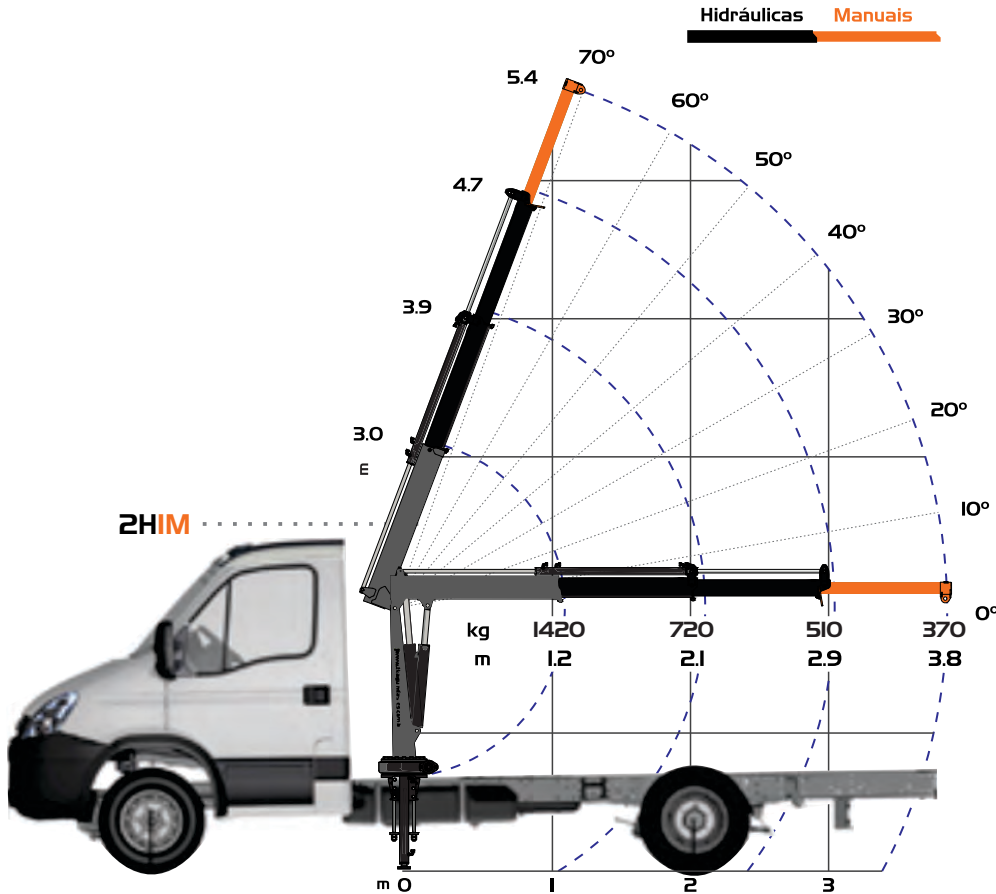


## Gráfico

## DADOS TÉCNICOS



Alcance máximo vertical - 2H1M

5.4 m

Alcance máximo horizontal - 2H1M

3.8 m

Alcance hidráulico vertical - 2H1M

4.7 m

Alcance hidráulico horizontal - 2H1M

2.9 m

Abertura de patolas dianteiras

1.6 m

Ângulo de elevação da lança

70°

Ângulo de giro

360°

Pressão de trabalho

220 bar

Peso da máquina base - 2H1M

380 kg

Espaço ocupado para operação

0.5 m

Capacidade do reservatório hidráulico

25 l

PBT mínimo para instalação

3.500 kg

\* CONTROLE REMOTO OPCIONAL

## DIMENSÕES

