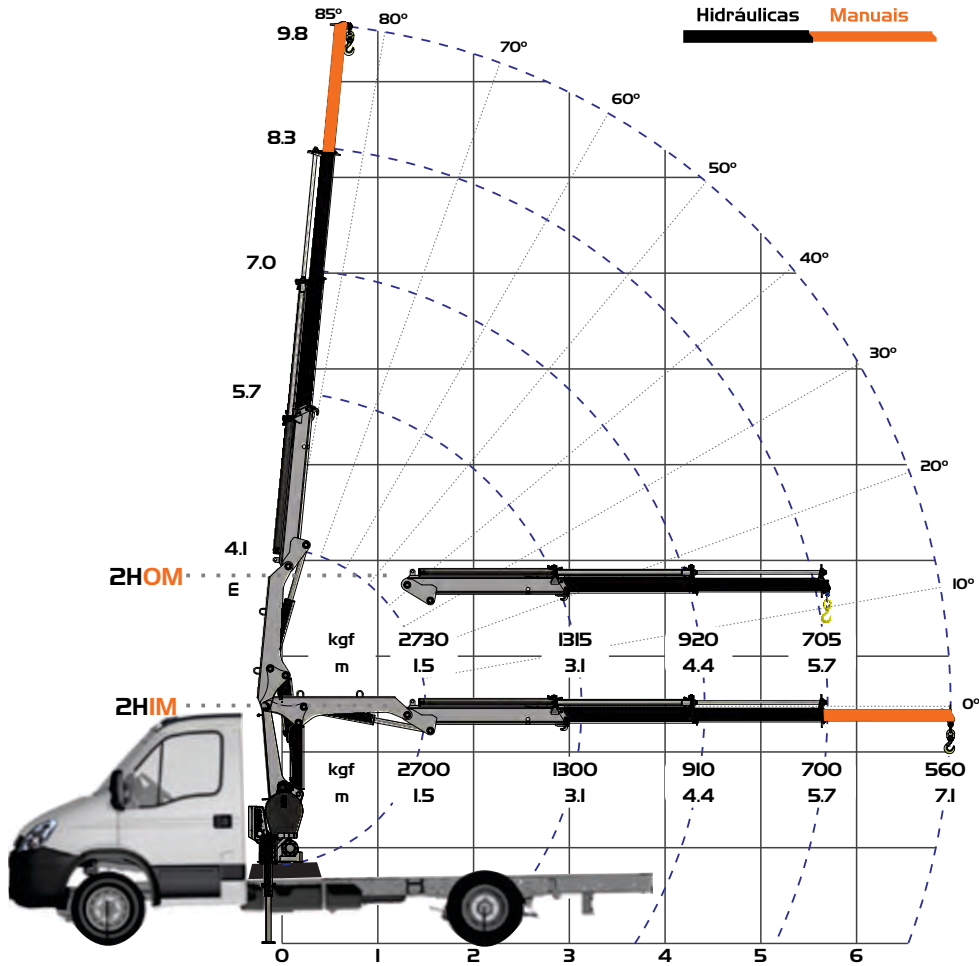


Gráfico



DADOS TÉCNICOS

Alcance máximo vertical - 2H1M	9.8 m
Alcance máximo horizontal - 2H1M	7.1 m
Alcance hidráulico vertical - 2H1M	8.3 m
Alcance hidráulico horizontal - 2H1M	5.7 m
Abertura de patolas dianteiras	3.3 m
Ângulo de elevação da lança	85°
Ângulo de giro	370°
Pressão de trabalho	240 bar
Peso da máquina base - 2H0M	720 kg
Peso da máquina base - 2H1M	740 kg
Espaço ocupado para operação	0.7 m
Capacidade do reservatório hidráulico	35 l
PBT mínimo para instalação	4.000 kg

DIMENSÕES

