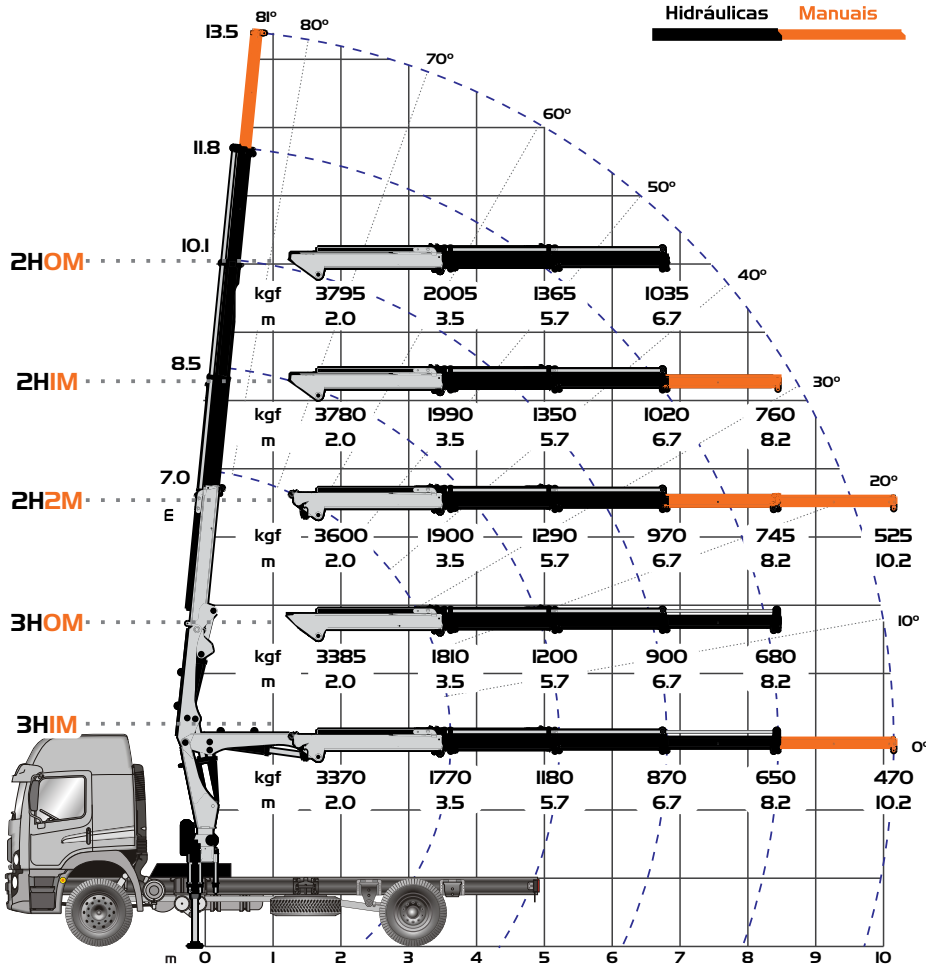


Gráfico



DADOS TÉCNICOS

Alcance máximo vertical - 3H1M	13.5 m
Alcance máximo horizontal - 3H1M	10.2 m
Alcance hidráulico vertical - 3H1M	11.8 m
Alcance hidráulico horizontal - 3H1M	8.2 m
Abertura de patolas dianteiras	3.3 m
Ângulo de elevação da lança	81°
Ângulo de giro	370°
Pressão de trabalho	240 bar
Peso da máquina base - 2HOM / 2H1M / 2H2M	1050 kg / 1120 kg / 1160 kg
Peso da máquina base - 3HOM / 3H1M	1175 kg / 1200 kg
Espaço ocupado para operação	0.7 m
Capacidade do reservatório hidráulico	60 l
PBT mínimo para instalação	7.000 kg

DIMENSÕES

