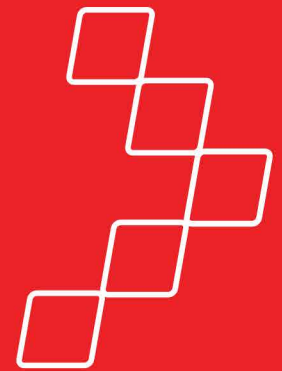


Pionera

Sembradora de Granos Finos ::



- :: Pionera 5m de Labor*
- :: Pionera 6m de Labor*
- :: Pionera 7m de Labor*
- :: Pionera 10m de Labor*
- :: Pionera 12m de Labor*



CRUCIANELLI

Hacia nuevos rumbos

Pionera · 5mts



Unidades de siembra dispuestas en dos líneas separadas 900 mm, sobre paralelogramos. Discos dobles de 16'' sobre dobles rodamientos. Cuchillas de corte. Doble rueda niveladora envolventes. Ruedas tapadoras en «V».
Opcional: doble disco fertilizador fuera de línea.

MODELOS	2123	2520	2717
Nº de líneas de siembra	21	25	27
Separación entre líneas (cm)	23.3	20	17.5
Ancho de Labor (m)	4.9	5	4.7

Pionera · 7m



Fortaleza, eficiencia, excelente tratamiento de suelo, practicidad. Son las ventajas que ofrece Crucianelli en una sembradora de un sólo módulo, la Pionera IV de 7 metros de ancho, viene con diferentes distancias entre líneas.

MODELOS	3023	3520	4017
Nº de líneas de siembra	30	35	40
Separación entre líneas (cm)	23.3	20	17.5
Ancho de Labor (m)	7	7	7

Pionera · 10m - Dos Módulos en Tandem



Al colocarla en Tandem, esta sembradora posee iguales características pero el doble de ancho de labor; dos módulos con ensamble mediante rótulas y lanza de trabajo de rápido acople, para facilitar el trabajo del productor.

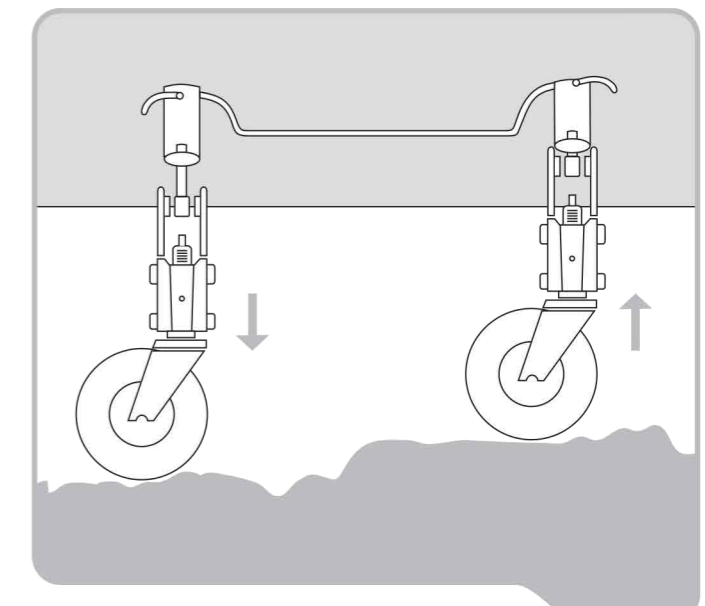
MODELOS	4223	4820	5517
Nº de líneas de siembra	42	48	55
Separación entre líneas (cm)	23.3	20	17.5
Ancho de Labor (m)	9.8	9.6	9.6

Características Técnicas



POSICIÓN DE TRASLADO

Posición de traslado longitudinal cuyo amplio despeje del suelo permite el traslado protegiendo los cuerpos de siembra. Su circuito hidráulico compensado logra un parejo y uniforme apoyo de las ruedas evitando torsiones.



BALANCÍN HIDRÁULICO COMPENSADO

Las Pioneras están equipadas con un novedoso y eficiente balancín Hidráulico Compensado, registrado bajo patente Nº 020101009, año 2002, único en su tipo, que consigue un apoyo de las ruedas quitando torsiones a las estructura general, además de mantener una profundidad uniforme.

Tren de Siembra



Rueda de Mando

Doble Rueda Tapadora

Ruedas Niveladoras

Tubos Conductores de Semillas (telescópico)

Tubos Conductores de Fertilizantes (corrugado)

Cuchillas Turbo (de corte)

Pionera · 6 mts



Resultado de una prolongada experiencia a través de las sucesivas mejoras introducidas a la idea original, y enriquecida por la constante incorporación de tecnología de punta, la nueva *Pionera* se suma a la gama con otro ancho de labor, el cual permitirá que usted adapte mejor la potencia de su tractor.

MODELOS	2623	3120	3517
Nº de líneas de siembra	26	31	35
Separación entre líneas (cm)	23.3	20	17.5
Ancho de Labor (m)	6.06	6.2	6.12

Opcionales



CUCHILLA TURBO CON PATINES

Se pueden adosar patines laterales para evitar excesiva remoción, como así también mejorar el corte de rastrojos.



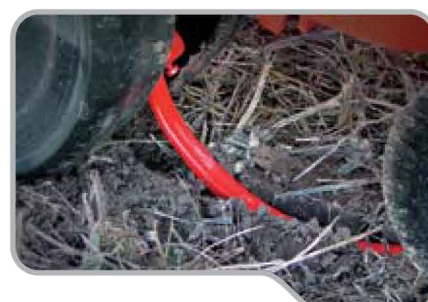
RUEDA COMPACTADORA DE GRANOS

Para un eficiente afirmado de las semillas en el suelo se puede recurrir a una rueda pisagranos (1" x 8") semineumática.



DEDO PISA GRANOS

Para afirmar las semillas en el suelo, puede colocarse un dedo pisagranos. Esto favorece la uniformidad de emergencia de las plantas.



Pionera · 12 mts - Dos módulos en Tandem



Con la incorporación de la *Pionera 6 mts*, su versión en Tandem es una gran herramienta cuando el ancho de labor es fundamental. Ahora Crucianelli propone 12 metros de trabajo, para una solución rápida y eficaz.

MODELOS	5223	6020	6917
Nº de líneas de siembra	52	60	69
Separación entre líneas (cm)	23.3	20	17.5
Ancho de Labor (m)	12.1	12	12.07



KIT DE GRUESOS

En la barra trasera de cuerpos se puede instalar un kit para siembra de granos gruesos desde 35 cm entre líneas hasta 70 cm.



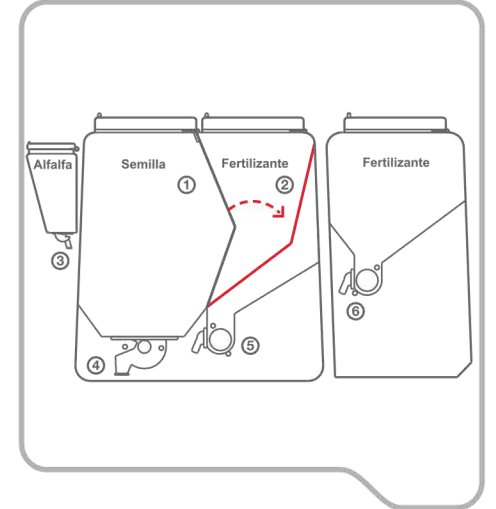
CAJA DE VELOCIDADES

Las sembradoras Pioneer vienen provistas de una caja de 54 velocidades.



VARIADOR

Permite la variación de dosificación entre 20 y 350 Kg. por hectárea de fertilizante sin cambio de engranaje.



ESQUEMA DE TOLVAS Y DOSIFICADORES

Para aumentar la capacidad de semillas el tabique central se desplaza de la posición 1 a la 2.
Dosificadores:
 3- Dosificador de pasturas.
 4- Dosificador de semillas.
 5- Dosificador de fertilizantes.
 6- Dosificador de fertilizantes fuera de línea.

Pioneras

	5 METROS DE LABOR			6 METROS DE LABOR			7 METROS DE LABOR			10 METROS DE LABOR (TANDEM)			12 METROS DE LABOR (TANDEM)		
Modelo	2123	2520	2717	2623	3120	3517	3023	3520	4017	4223	4820	5517	5223	6020	6917
Nº de líneas de siembra	21	25	27	26	31	35	30	35	40	42	48	55	52	60	69
Separación entre líneas (cm)	23.3	20	17.5	23.3	20	17.5	23.3	20	17.5	23.3	20	17.5	23.3	20	17.5
Ancho de Labor (m)	4.9	5	4.7	6.06	6.2	6.12	7	7	7	9.8	9.6		12.1	12	12.07
Ancho de Transporte (m)	Trocha de transporte 3,7 - Tiro longitudinal - Ancho de transporte 4m														
Módulos que tiene la sembradora	1			1			1			2			2		
Capacidad tolva semilla (lts)	1.238			1.560			1.852			2.476			3.120		
Capacidad tolva fertilizante dentro de línea (lts)	827			1059			1.237			1654			2.118		
Capacidad ambas tolvas para semilla (lts)	1.833			2400			2.742			3666			4.800		
Capacidad tolva alfarera (lts)	140			181			220			280			362		
Capacidad tolva fertilizante fuera de línea (lts)	840	0		1080	0		1280	0		1680	0		2160	0	
Unidades de siembra	Dos trenes de siembra con paralelogramos, separados 900 mm. Dobles discos de 16" montados sobre dobles rodamientos. Ruedas niveladoras envolventes. Ruedas tapadoras en V. Opción: Rueda compactadora de grano semineumática.														
Cuchilla para el corte del rastrojo	Turbo, ø 17" (opcional ø18") - Opción: patines laterales (Menor remoción, mejor corte rastrojo).														
Fertilización fuera de línea	Con doble disco fertilizador para Pioneras con separación entre líneas 23,3 cm.														
Dosificador de semilla	Alimentadores de roldana de doble boca.														
Regulación dosis semilla	Caja de cambios de 54 marchas.														
Dosificador fertilizante	Alimentadores chevrón.														
Regulación dosis fertilizante	Variador continuo de velocidades 25 a 470 kg/ha de Fosfato Diamónico.														
Dosificador semilla tolva alfarera	Alimentadores de rodillo acanalado.														
Regulación dosis semilla tolva alfarera	Caja de cambios de 20 velocidades 5 - 21 kg/ha alfalfa.														
Potencia tiro de máquina estándar (HP aprox.)	110-120	115-125	120-130	140-150	150-160	160-170	160-170	170-180	180-190	170-190	180-200	190-210	230 - 250	250 - 280	280 - 310
Potencia máquina con disco fertilizador (HP aprox.)	140	0		170-180	0		180	0	0	220	0		290 - 320	0	
Caudal del sistema hidráulico (L/min requerido)	50			60			70			85			100		
Presión del sistema hidráulico (Kg/cm² requerido)	160 mínimo - 180 máximo														
Nº/ tamaño rodados de transporte	4 rodados 400/60 - 15,5			4 rodados 400/60 - 15,5			8 rod. 400/60 - 15,5			8 rodados 400/60 - 15,5			8 rodados 400/60 - 15,5		
Nº/ tamaño rodado mando semilla y fertilizante en línea	1 rod. 7.50-16			1 rod. 7.50-16			2 rod. 7.50-16			1 rod. 7.50-16			2 rod. 7.50 - 16		
Nº/ tamaño rodado mando semilla y fertilizante fuera línea	1 rod. 5.50 - 15	0	0	1	0	0	1 rod. 5.50-15	0	0	1 rod. 5.50 - 15	0	0	2	0	0
Peso en vacío de la máquina estándar (Kg)	6,200	6,700	6,850	7,600	7,850	8,300	8,250	8,750	9,250	12,600	13,200	13,900	15,600	16,100	17,100
Peso en vacío con doble fertilización (Kg)	6,900	0	0	8200	0	0	8,900	0	0	14,000	0	0	16,800	0	0
Kit de grano grueso	10(46,6)	13(40)	7(70)-9(52,5)-14(35)	13(46,6)	16(40)	9(70)-12(52,5)-18(35)	15(46,6)	18(40)	10(70)-14(52,5)-20(35)	21(46,6)	24(40)	14(70)-18(52,5)-28(35)	26(46,6)	30(40)	18(70)-23(52,5)-34(35)

. : Crucianelli en la Argentina : .

Buenos Aires
Chaco
Córdoba
Corrientes
Entre Ríos
Formosa
Jujuy
La Pampa
Misiones
Salta
Santa Fe
Santiago del Estero
San Luis
Tucumán



La herencia que a lo largo de estos cincuenta años fue surcando nuestros caminos, es: nuestro gran espíritu de trabajo, el compromiso, la unión permanente, y el respeto de una familia que siempre ha estado ligada al campo, son estos los pilares para llegar cada día a brindar los mejores productos y servicios.

Todos esos años de esfuerzo, sirven para que hoy sigamos adelante con lo que es ya una empresa con tradición del campo, con una gran experiencia y con una amplia red de más de cien concesionarios en las provincias de: Buenos Aires, La Pampa, Córdoba, Santa Fe, Entre Ríos, Corrientes, Misiones, Chaco, Formosa, Tucumán, Santiago del Estero, San Luis, Salta y Jujuy; contando con cómodas instalaciones, atendidas por personal calificado, con una amplia gama de servicios de post venta y repuestos originales, lo que hace de nuestra red la más completa del mercado.

En Crucianelli, nos movemos y esforzamos constantemente como una gran familia, para conocer y visualizar los requerimientos de nuestros clientes; esto nos permite seguir mejorando y avanzando día a día hacia nuevos rumbos.



www.crucianelli.com

E-mail	info@crucianelli.com
Web	www.crucianelli.com
Dir	Ruta Nac. Nº 9 Km. 397 (CP 2508) Armstrong (Santa Fe), ARG
Tel	+54 (03471) 461044
Fax	+54 (03471) 461109

